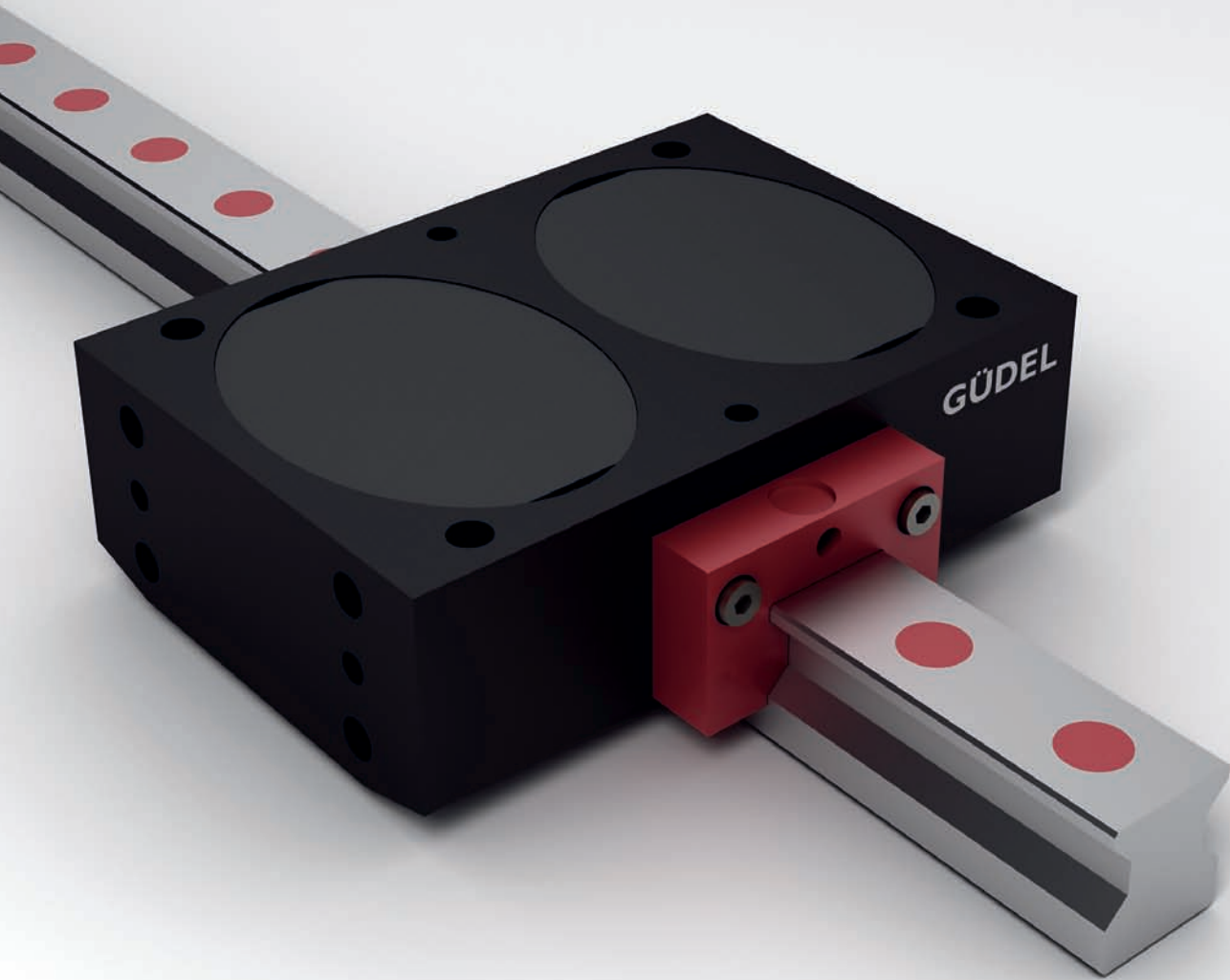


monoRoll



Führungssystem monoRoll

Système de guidage monoRoll

monoRoll Guide System

Die Technologie

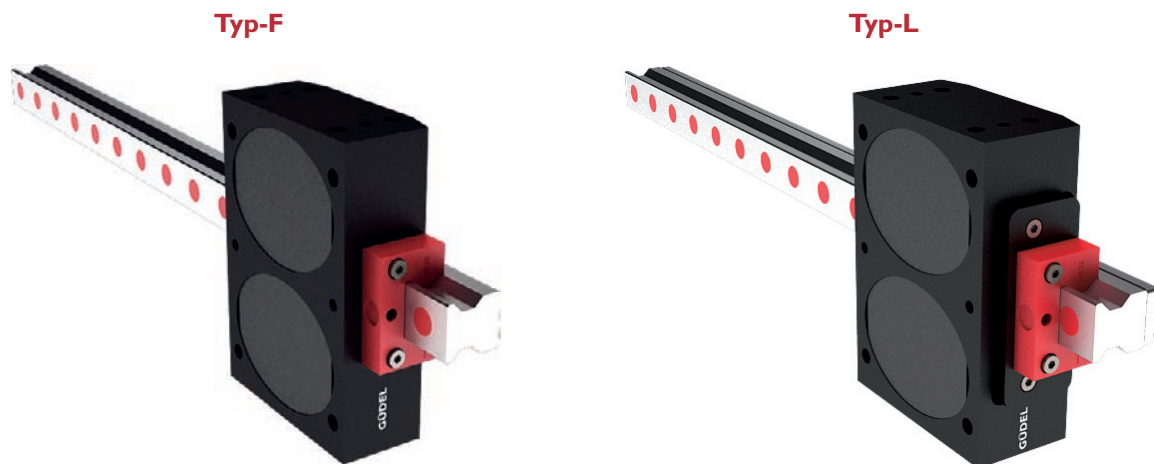
Das neue, zum Patent angemeldete, monoRoll Führungssystem basiert auf dem Prinzip von zwei prismatischen Führungsrollen, die in einem kompakten Rollenträger montiert sind und auf einer Monorail-Schiene laufen. Diese Führungsrollen haben ein integriertes zweireihiges Schrägkugellager in vorgespannter Bauweise, welches sich durch eine hohe Tragzahl und eine hohe Steifigkeit auszeichnet. Die eine dieser beiden Führungsrollen ist fix im Rollenträger eingebaut (für Kräfte in Richtung der Hauptlast), die andere kann über einen exzentrischen Bolzen spielfrei zur Monorail-Schiene eingestellt und definiert vorgespannt werden. Wahlweise können auf dem Rollenträger Abstreifereinheiten und/oder Abstreifer-Schmiereinheiten montiert werden.

La technologie

Le nouveau système de guidage monoRoll, pour lequel une demande de brevet a été déposée, se base sur le principe de deux galets en prismatiques montés dans un patin à galets compact et se déplaçant sur le monorail. Ces galets intègrent un roulement à billes oblique précontraint qui se caractérise par un indice de charge élevé et une haute rigidité. L'un des deux galets est incorporé de manière fixe dans le patin à galets (pour les forces en direction de la charge principale), l'autre peut être réglé sans jeu et précontraint de manière définie par rapport au monorail à l'aide d'un excentrique. Au choix, il est possible de monter des unités racleurs et/ou des unités racleurs-graisseurs sur les patins.

The Technology

The new, patent pending monoRoll guideway system is built on the principal of two prismatic V-guide rollers mounted in a compact roller support that glides along a monorail. These V-guide rollers have integrated pre-loaded double-row angular contact ball bearings which are characterized by high load ratings and extreme stiffness. One of the two V-guide rollers is firmly mounted in the roller support (for the forces in the direction of the main load), the other, through an eccentric bolt can be set free of play and pre-tensioned on the monorail. Optionally, wiper units and/or lubrication wiper units can be mounted on the roller support.



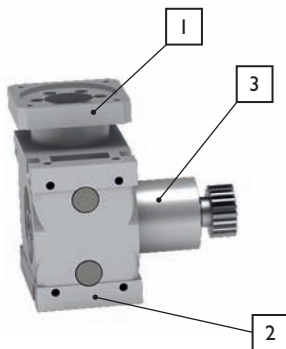
Die modulare Baureihe umfasst zwei Typen. **Typ-F** ist als Festlager ausgebildet und kann Kräfte in 4 Richtungen aufnehmen (radial und axial zur Schiene). **Typ-L** ist als Loslager aufgebaut und kann radial zur Schiene identisch belastet werden wie das Festlager. Axial zur Schiene können durch den eingebauten „Floating-Mechanismus“ direkt im Rollenkörper Bewegungen von ± 1.5 mm kräftefrei ausgeglichen werden. Die Dynamik, Präzision und Lebensdauer des Führungssystems wird dadurch nicht beeinträchtigt und es können thermische Ausdehnungen und/oder Ungenauigkeiten in der Grundkonstruktion direkt mit dem Führungssystem kompensiert werden. (z.B. Brücken von Prozessstischen oder die Montage der Führungsschienen auf unbearbeiteten Aluminiumträgern).

La série modulaire englobe deux types. **Type-F**, patin à galets fixe, pouvant absorber des forces provenant de 4 directions (radiale et axiale par rapport au rail). **Type-L**, patin à galets flottant, pouvant être chargé de manière identique que le patin à galets fixe radialement par rapport au rail. Axialement au rail, grâce au mécanisme de „flottement“ intégré, il est possible de compenser des mouvements de ± 1.5 mm sans appliquer des forces et sans entraver la dynamique, la précision et la durée de vie du système de guidage. L'avantage réside dans le fait que l'on peut compenser les dilatations thermiques ou d'imprécisions dans la construction de base directement avec le système de guidage (par ex. ponts chez des tables cartésiennes ou montage des rails de guidage sur des profils en aluminium non usinés).

The modular series consists of two types. **Type-F** is designed as a thrust bearing and bears loads in 4 directions (radial and axial in the direction of the rail). **Type-L** is designed as a floating bearing and can bear the same loads as the thrust bearing radial to the rails. Thanks to the „floating mechanism“ integrated in the roller support, movements axial to the rail of ± 1.5 mm can be balanced out force-free without impairing the dynamics, precision and service life of the guideway system. The benefit is that thermal expansions and/or inaccuracies in the basic construction can be directly compensated by the guideway system (e.g. bridges of processing tables or rails directly mounted on blank aluminium beams).

Antriebskonzept

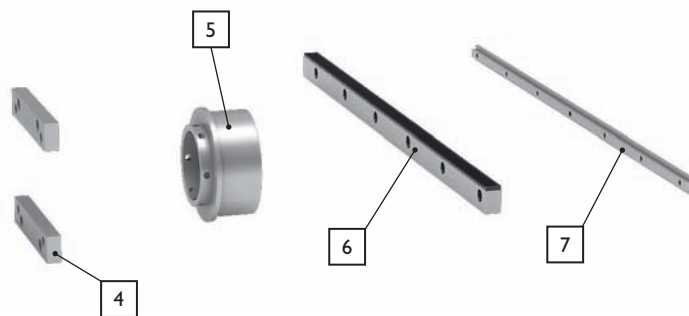
Das Baukastensystem umfasst zusätzlich Alu-Trägerprofile, Zahnstangen in feinstgestossener oder gehärtet & geschliffener Qualität, Antriebssysteme, Schmiereinheiten und Zubehör



- Pos 1 Motorspezifischer Flansch*
- Pos 2 Getriebe AE045*
- Pos 3 Abtrieb mit Ritzel AE045
- Pos 4 Distanzstücke AE045
- Pos 5 Exzenterring AE045
- Pos 6 Zahnstange*
- Pos 7 Nutenschiene
- Pos 8 Aluminium Profil

Concept d'entraînement

Le système modulaire englobe aussi des profilés supports en alu, crémaillères à taillage de précision ou trempées rectifiées, systèmes d'entraînement, unités de graissage et accessoires.



- Bride spécifique au moteur*
- Réducteur AE045*
- Bride de sortie avec pignon AE045
- Pièces entretoises AE045
- Anneau excentrique AE045
- Crémaillère*
- Rail de montage
- Profilé

Drive Concept

The modular system includes additional aluminium beams, racks and pinions in precision cut or hardened & ground finish, drive systems, lubrication units and accessories.



- Motor specific flange*
- Gear AE045*
- Output flange with pinion AE045
- Spacers AE045
- Eccentric rings AE045
- Rack*
- Assembly rail
- Profile

* Siehe Komponenten katalog / Regardez Catalogue Components / View Components Catalogue Nr. 0112129

Anwendungen:

Das neue Linearführungssystem monoRoll von GÜDEL ist besonders geeignet als Führungssystem für kartesische Prozessstische, bei denen der eigentliche Prozess keine oder nur geringe Kräfte auf das System ausübt.

Typische Beispiele hierfür:

Schneidprozesse (Flamm-, Plasma-, Laser-, Textil-, Wasserstrahl-, Glasschneiden) und Fügeprozesse (Kleben, Schweißen, Löten). Weitere besonders geeignete Anwendungsgebiete sind großformatige Plotter und Scanner für die unterschiedlichsten Industrien sowie Geräte in der Medizinal- und der Halbleiter-Technik. monoRoll passt perfekt zu den klassischen Zahnstangen- und Zahnriemenantrieben, kann aber auch mit modernen Linearmotor-Antrieben hervorragend kombiniert werden.

Applications:

Le nouveau système de guidage linéaire monoRoll de GÜDEL convient spécialement comme système de guidage pour des tables cartésiennes, où le process n'exerce pas ou seulement de faibles forces sur le système de guidage. Exemples typiques:

Process de découpe (oxycoupage, découpe au plasma, au laser, au textile, au jet d'eau, découpe de verre) et process d'assemblage (collage, soudage, brasage). Autres applications possibles: les tables traçantes de grand format et scanners pour les secteurs industriels les plus variés de même que les appareils utilisés dans le domaine médical et l'industrie des semi-conducteurs. monoRoll s'adapte parfaitement aux entraînements à crémaillère et à courroie crantée, mais peut aussi se combiner avec des entraînements à moteur linéaires modernes.

Applications:

The new linear guideway system monoRoll by GÜDEL is best suited as a guideway system for cartesian process tables on which the actual process only exerts little to no force on the system.

Typical examples:

Cutting processes (flame, plasma, laser, textile, waterjet, glass cutting) and bonding processes (gluing, welding, soldering). Other especially suited areas of application are large format plotters and scanners for various industries as well as devices in medical and semiconductor technologies. monoRoll is perfect for classic rack and pinion drives and belt drives but can also be combined with modern linear motor drives.

Rollenträger MR

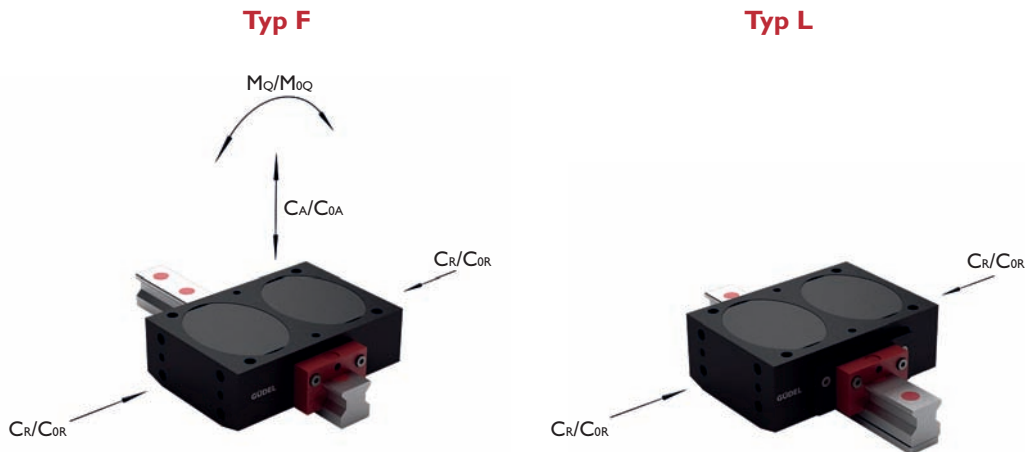
Patin à galets MR

Roller support MR

Technische Daten

Caractéristiques techniques

Technical Data



Tragzahlen/Indice de charge/Load ratings

| $C_R(10^7m)$ | $C_R(10^8m)$ | C_{OR} | $C_A(10^7m)$ | $C_A(10^8m)$ | C_{OA} |
|--------------|--------------|----------|--------------|--------------|----------|
| 3 000N | 1 400N | 8 800N | 2 000N | 900N | 5 800N |

Kippmomente/Couples de renversement/Maximum torque

| $M_Q(10^7m)$ | $M_Q(10^8m)$ | M_{OQ} |
|--------------|--------------|----------|
| 20.0Nm | 9.3Nm | 58.7Nm |

Steifigkeiten/Rigidités/Stiffness factors

| L_R | L_A | L_Q |
|---------------|--------------|------------|
| 100N/ μm | 40N/ μm | 2Nm/arcmin |

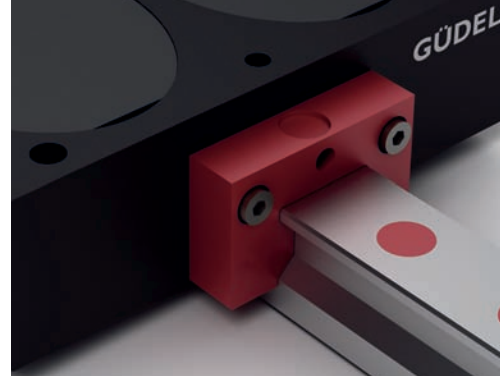
Beschleunigung/Accélération/Acceleration

a
100m/s²

Geschwindigkeit/Vitesse/Velocity

v
20m/s

| | |
|--------------|---|
| $C_R(10^7m)$ | Dyn.Tragzahl radial für 10 ⁷ m / Indice de charge radial dyn. pour 10 ⁷ m / Radial load carrying capacity for 10 ⁷ m |
| $C_R(10^8m)$ | Dyn.Tragzahl radial für 10 ⁸ m / Indice de charge radial dyn. pour 10 ⁸ m / Radial load carrying capacity for 10 ⁸ m |
| C_{OR} | Stat.Tragzahl radial / Indice de charge radial stat. / Static radial load capacity |
| $C_A(10^7m)$ | Dyn.Tragzahl axial für 10 ⁷ m / Indice de charge axial dyn. pour 10 ⁷ m / Axial load carrying capacity for 10 ⁷ m |
| $C_A(10^8m)$ | Dyn.Tragzahl axial für 10 ⁸ m / Indice de charge axial dyn. pour 10 ⁸ m / Axial load carrying capacity for 10 ⁸ m |
| C_{OA} | Stat.Tragzahl axial / Indice de charge axiale stat. / Static axial load capacity |
| $M_Q(10^7m)$ | Dyn.Tragzahl Kippung für 10 ⁷ m / Indice de charge dyn. basculement pour 10 ⁷ m / Tilting capacity for 10 ⁷ m |
| $M_Q(10^8m)$ | Dyn.Tragzahl Kippung für 10 ⁸ m / Indice de charge dyn. basculement pour 10 ⁸ m / Tilting capacity for 10 ⁸ m |
| M_{OQ} | Stat.Tragzahl Kippung / Indice de charge basculement stat. / Static tilting capacity |
| L_R | Radiale Steifigkeit / Rigidité radiale / Radial stiffness |
| L_A | Axiale Steifigkeit / Rigidité axiale / Axial stiffness |
| L_Q | Kipp-Steifigkeit / Rigidité de basculement / Tilting stiffness |
| a | max. Beschleunigung / Accélération maxi / max acceleration |
| v | max. Geschwindigkeit / Vitesse maxi / max speed |



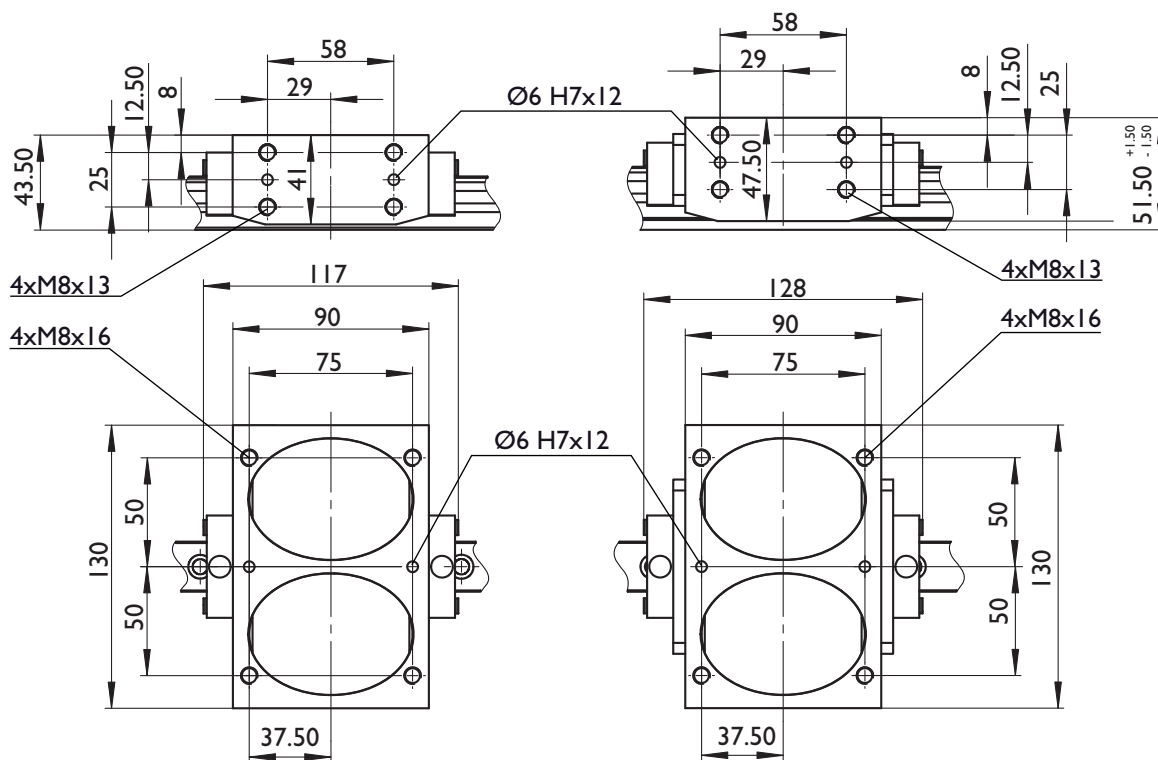
Massblatt

Données techniques

Dimensional sheet

monoRoll MR25 Typ F

monoRoll MR25 Typ L



Part No. 906 201

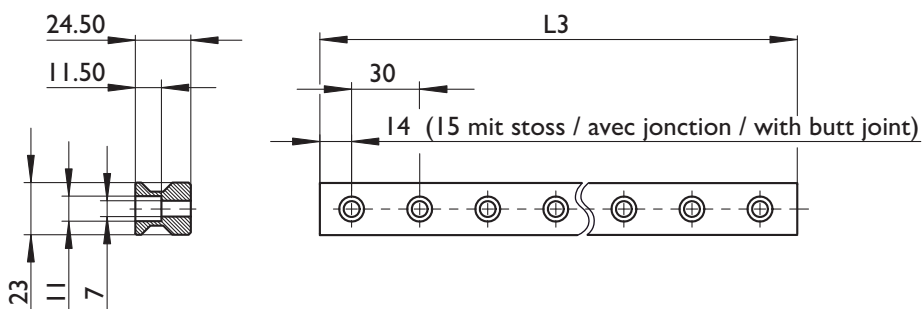
Part No. 906 202

Schiene MS25 / rail MS25 / rail MS25

Bei L3 > 6000mm wird die Schiene automatisch mehrteilig zur fortlaufenden Montage geliefert. Der Stoss befindet sich immer zwischen zwei Befestigungsbohrungen.

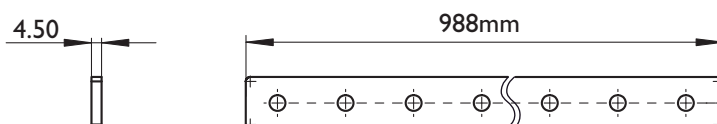
Si L3 > 6000mm les guides sont livrés en plusieurs parties pour une assemblage continue. Le coup est toujours entre deux trous de fixation.

If L3 > 6000mm the rails will be in several sections for continues mounting. The joints are always between two fixing holes.



Part No. 906 225

Schienenunterlage MU25 / hausse de rail MU25 / railspacer MU25



Part No. 906 226

Zubehör für Schiene MS25 Typ-L / Accessoire pour rail MS25 Type-L / Accessorie for rail MS25 Type-L

Zubehör

Accessoires

Accessories

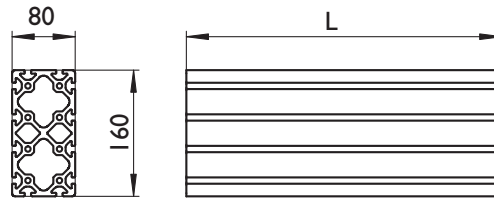
Massblatt Zubehör

Données pour les Accessoires

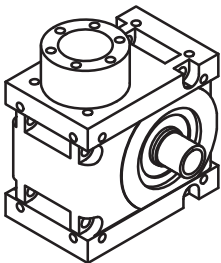
Dimensional sheet accessories



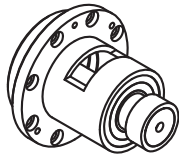
AP 160/160 Part No. 906 240



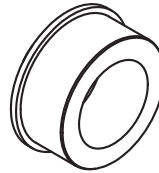
AP 160/80 Part No. 906 241



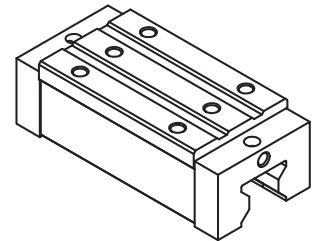
Getriebe AE045
Réducteur AE045
Gear AE045



Abtrieb mit Ritzel
Bride de sortie avec pignon
Output flange with pinion
Part No. 404 553

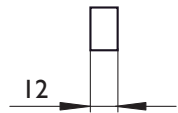


Exzenterring
Bride excentrique
Eccentric flange
Part No. 404 571

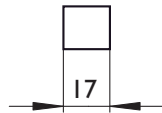


Montagewagen MW 25
Chariot de montage MW 25
Assembly carriage MW 25
Part No. 906 262

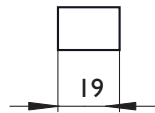
Distanzstück für AE045 / Entretoise pour AE045 / Spacer for AE045



Part No. 404 561

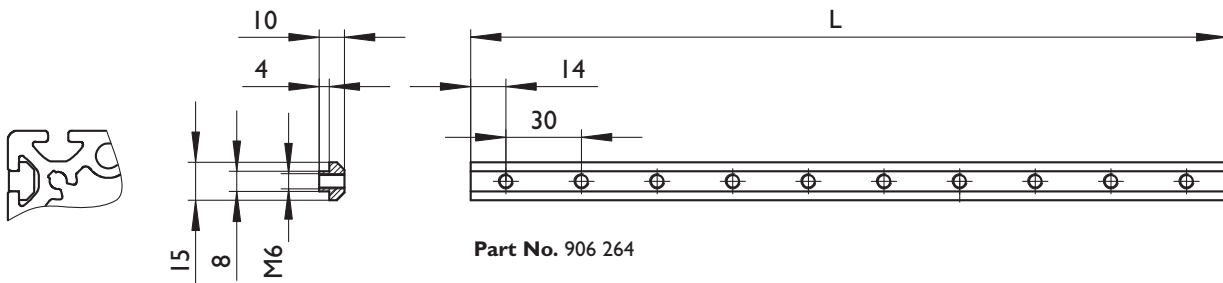


Part No. 404 562

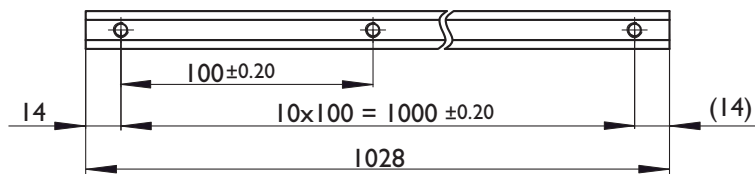


Part No. 404 560

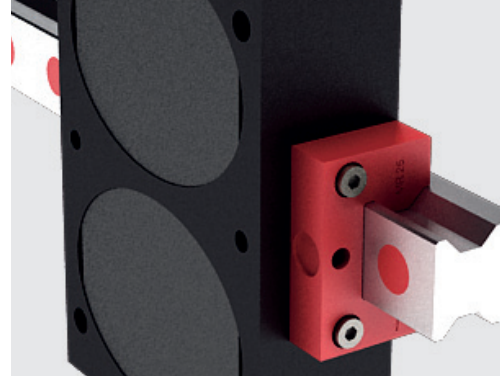
Befestigungsschiene P30 für MS25/ Rail de fixation P30 pour MS25 / Mounting rail P30 for MS25



Befestigungsschiene P100 für Zahnstange/ Rail de fixation P100 pour crémaillère / Mounting rail P100 for rack



Part No. 906 265

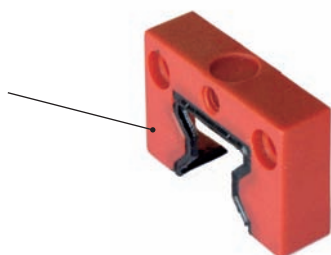


Schmierung

Lubrification

Lubrication

Abstreifereinheit MA25
Racleur MA25
Wiper unit MA25
 Part No. 906 260



Abstreifer-Schmiereinheit MA25S
Racleur graisseur MA25S
Wiper and lubrication unit MA25S
 Part No. 906 261



Abstreifereinheit MA25

Die Abstreifereinheit erfüllt eine wesentliche Funktion.

- Abdichtung der monoRoll-Rollenträger

Die integrierten Doppellippen-Querabstreifer dichten den Wagen stirnseitig ab und verhindern somit das Eindringen von Schmutz und den Verlust von Schmierstoff. Da die Abstreifer natürlichem Verschleiss unterliegen, müssen die Abstreifereinheiten regelmässig kontrolliert und gegebenenfalls ausgetauscht werden.

Abstreifer-Schmiereinheit MA25S

Die Abstreifer-Schmiereinheit MA25S ermöglicht durch ein integriertes Ölreservoir eine automatische und gleichmäßige Versorgung der Schienen mit Schmierstoff über einen langen Zeitraum.

Die Vorteile sind:

- Sichere Schmierstoffversorgung in jeder Einbaulage
- Lange Schmierintervalle
- Nachschmiermöglichkeit
- Kann an automatisches Schmiersystem angeschlossen werden.
- Umweltfreundlich durch minimalen Schmierstoffverbrauch

Sie haben dieselben Abmessungen wie die Abstreifereinheiten der Rollenträger. Ein nachträglicher Einbau ist möglich.

Racleur MA25

Les racleurs remplissent essentiellement une fonction.

- Etanchéité des patins à galets monoRoll

Les racleurs se montent sur la partie frontal et empêchent l'infiltration de saletés tout comme la perte d'huile. Comme les racleurs subissent une usure, il les faut inspecter régulièrement et les remplacer en cas d'échécance.

Racleur graisseur MA25S

Le racleur graisseur MA25S permet une alimentation régulière des rails avec de l'huile sur une longue période grâce au réservoir intégré.

Avantages:

- lubrification constante en huile dans chaque position de montage
- Longue durée de lubrification
- Rechargement possible
- Peut être branché à un système de lubrification automatique.
- Economie en lubrifiant en raison de la faible consommation d'huile

Ils ont les mêmes dimensions que les racleurs des patins à galets. Un montage ultérieur est possible.

Wiper unit MA25

The wiper unit is there to fulfill an important function.

- to seal off the monoRoll roller support

The integrated double lipped cross scrapers seal off the front of the roller support and thus prevent dirt from entering and the loss of lubricant. As the scrapers are subjected to normal wear and tear, the wiper units have to be inspected regularly and replaced if required.

Wiper and lubrication unit MA25S

The Wiper and lubrication unit MA25S, with its integrated oil reservoir, makes it possible to automatically and evenly supply the rails with lubrication over a long period of time.

The benefits are:

- Reliable lubrication of every position on the installation
- Long lubrication intervals
- Refill options
- Can be connected to an automatic lube system
- Environmentally friendly due to low consumption of lubricants

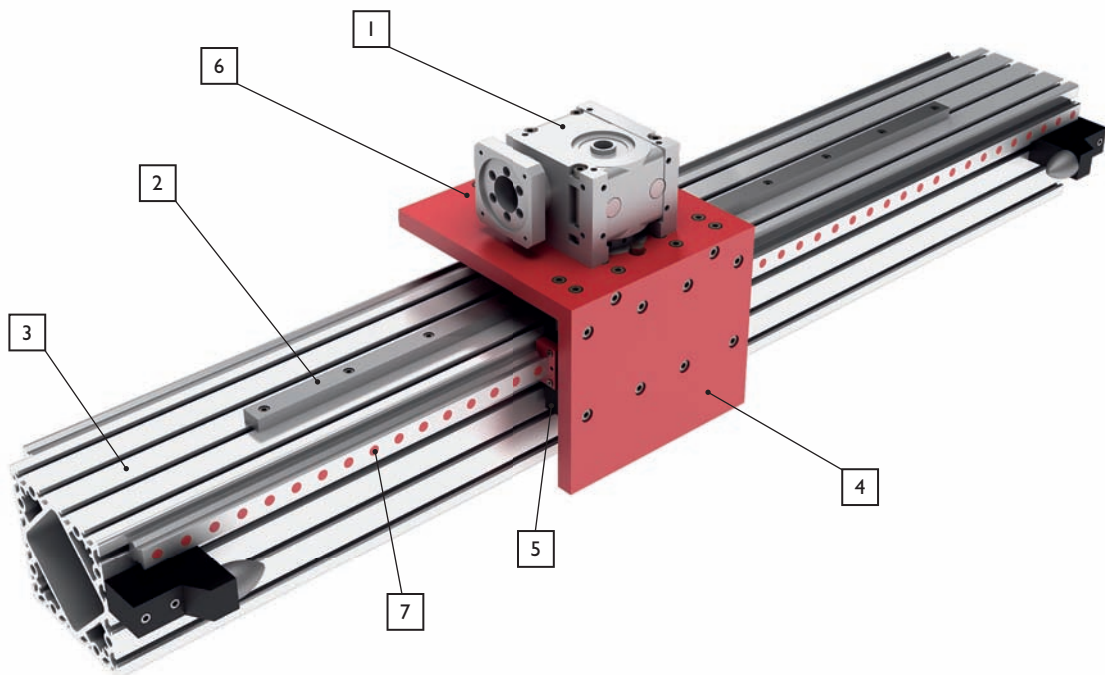
They are of the same size as the wiper units of the roller supports. Retrofitting is possible.

Anwendung Application Application

Lineareinheit monoRoll

Unité linéaire monoRoll

Linear unit monoRoll



Pos 1 Getriebe AE045*

Pos 2 Zahnstange*

Pos 3 Aluminium Profil AP 160 x 160 mm

Pos 4 Wagenplatte

Pos 5 monoRoll Rollenträger MR25F

Pos 6 monoRoll Rollenträger MR25L

Pos 7 monoRoll Schiene MS25

Réducteur AE045*

Crémaillère*

Profilé en aluminium AP 160 x 160 mm

Chariot

Patin à galets monoRoll MR25F

Patin à galets monoRoll MR25L

Rail monoRoll MS25

Gear AE045*

Rack*

Aluminum profile AP 160 x 160mm

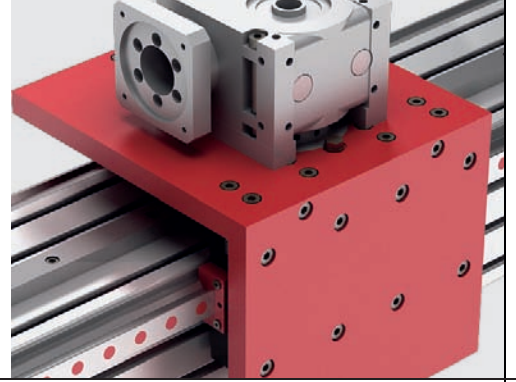
Carriage plate

monoRoll roller support MR25F

monoRoll roller support MR25L

monoRoll rail MS25

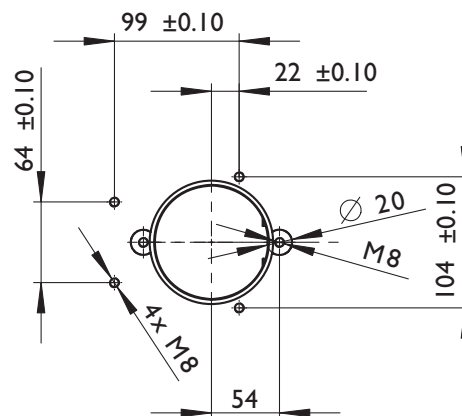
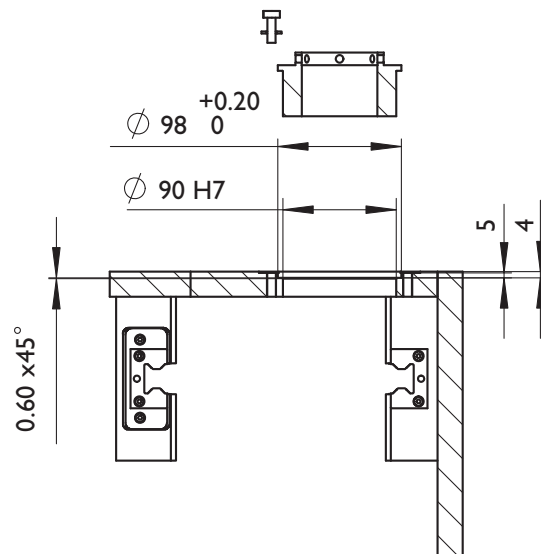
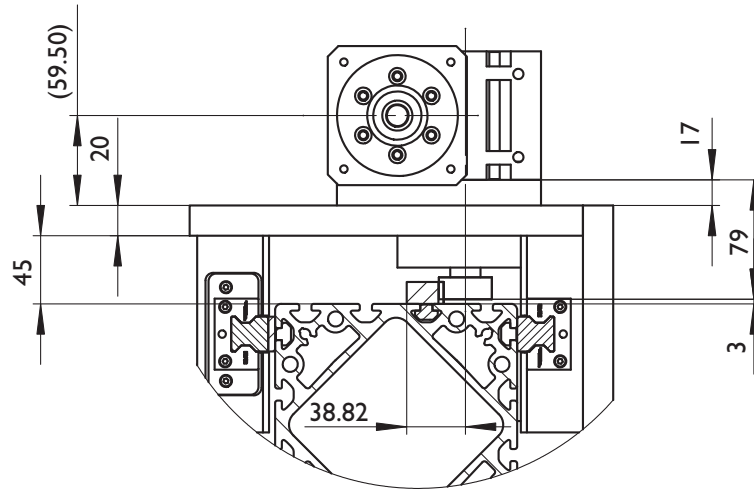
* Siehe Komponenten katalog / Regardez Catalogue Components / View Components Catalogue Nr. 0112129



Einbaumasse Lineareinheit

Unité linéaire

Dimension of the linear unit

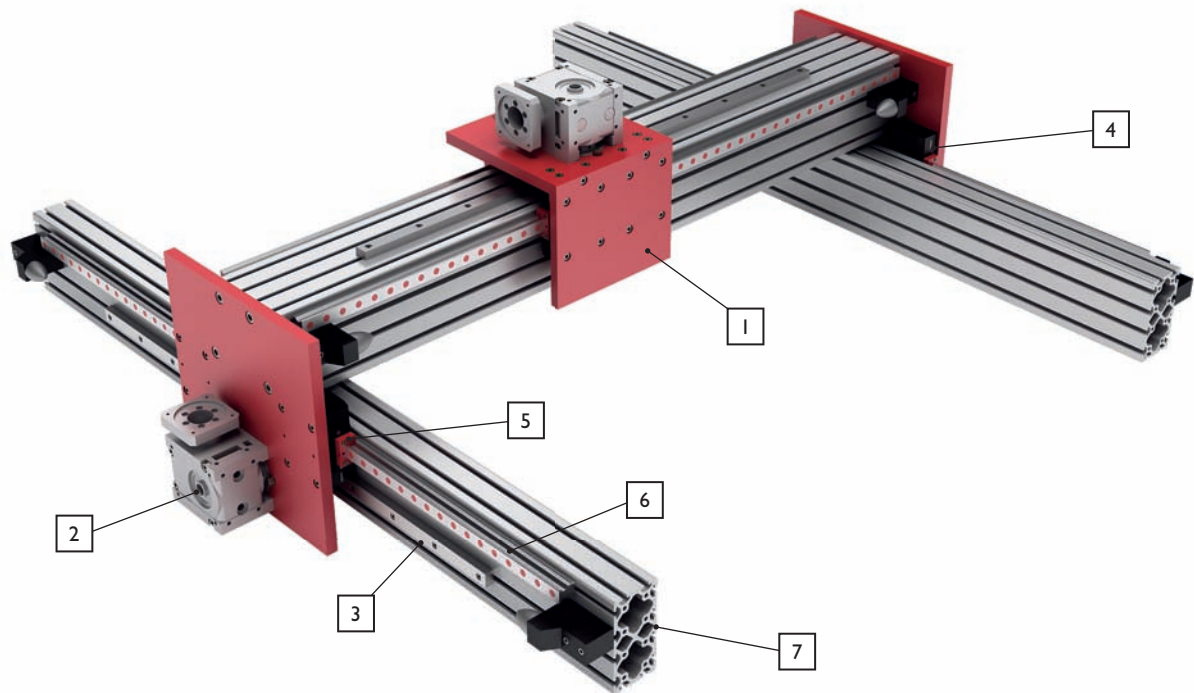


Anwendung Application Application

Portal monoRoll

Portique monoRoll

Gantry monoRoll

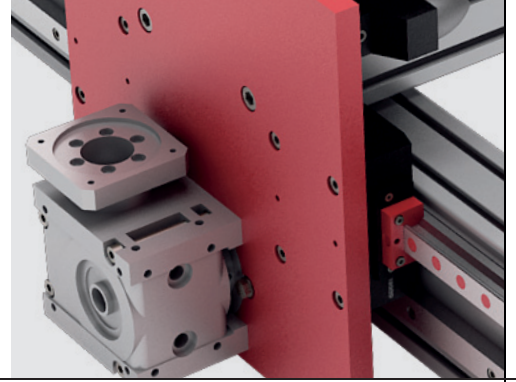


Pos 1 Lineareinheit
 Pos 2 Getriebe AE045*
 Pos 3 Zahnstange*
 Pos 4 monoRoll Rollenträger MR25F
 Pos 5 monoRoll Rollenträger MR25L
 Pos 6 monoRoll Schiene MS25
 Pos 7 Aluminium Profil AP 80 x 160 mm

Unité linéaire
 Réducteur AE045*
 Crémaillère*
 Patin à galets monoRoll MR25F
 Patin à galets monoRoll MR25L
 Rail monoRoll MS25
 Profilé en aluminium AP 80 x 160 mm

Linear unit
 Gear AE045*
 Rack*
 monoRoll roller support MR25F
 monoRoll roller support MR25L
 monoRoll rail MS25
 Aluminum profile AP 80 x 160 mm

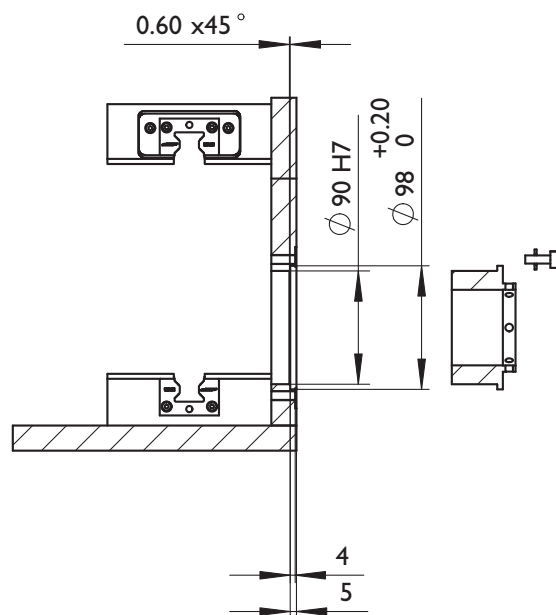
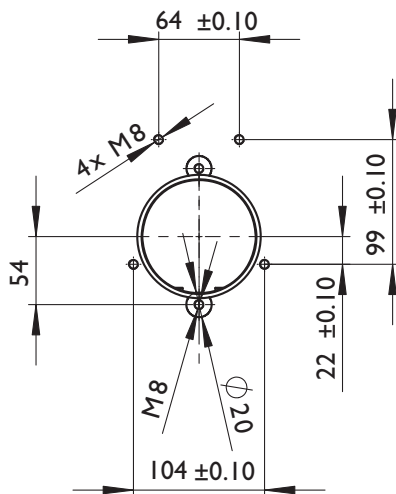
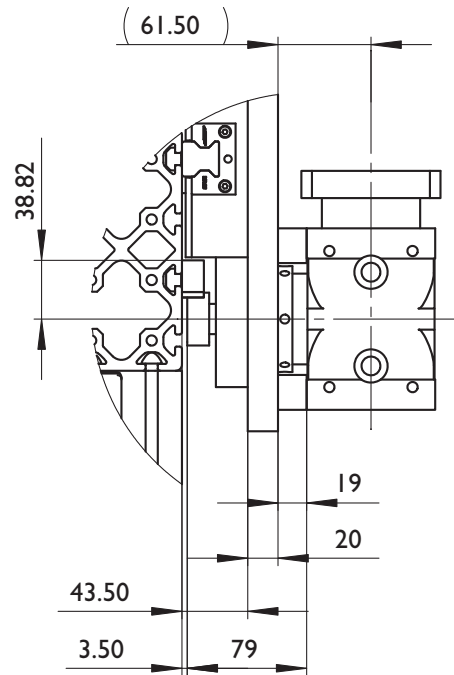
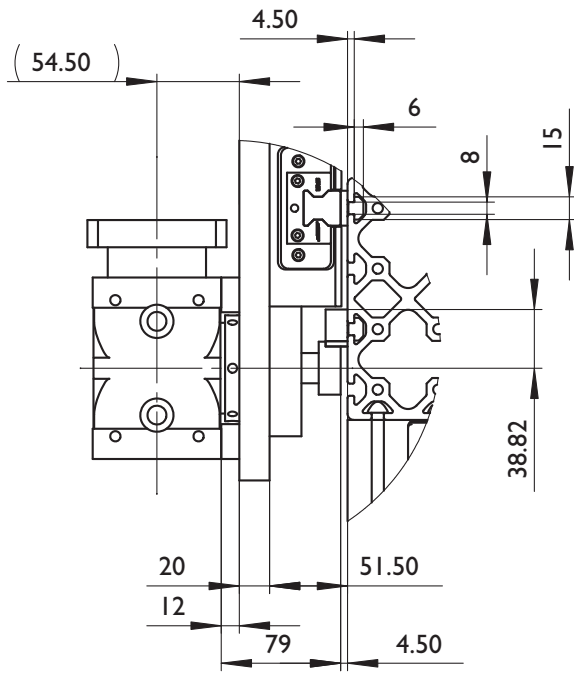
* Siehe Komponentenkatalog / Regardez Catalogue Components / View Components Catalogue Nr. 0112129



Einbaumasse Portal

Cotes d'encastrement du portique

Dimension of the Gantry



GÜDEL AG

Industrie Nord
CH-4900 Langenthal
Switzerland
phone +41 62 916 91 91
fax +41 62 916 91 50
eMail info@ch.gudel.com
www.gudel.com

GÜDEL GmbH

Carl-Benz-Strasse 5
D-63674 Altenstadt
Germany
phone +49 6047 9639 0
fax +49 6047 9639 90
eMail info@de.gudel.com
www.gudel.com

GÜDEL Inc.

4881 Runway Blvd.
US-Ann Arbor, MI 48108
USA
phone +1 734 214 0000
fax +1 734 214 9000
eMail info@us.gudel.com
www.gudel.com

Ihr Ansprechpartner / Votre correspondance / Your contact person

| | | |
|-------------|----------------|-----------------------------|
| Engineering | Walter Zulauf | walter.zulauf@ch.gudel.com |
| Sales | Johann Hirschi | johann.hirschi@ch.gudel.com |
| Sales DE | Thomas Fritsch | thomas.fritsch@de.gudel.com |

<http://www.gudel.com/de/products/components/>

<http://www.gudel.com/en/products/components/>